



SWISS MADE

ELION - wtryskarki z napędem elektrycznym

Pod nazwą E-LION, firma Netstal oferuje najlepszej jakości wtryskarki z napędem elektrycznym ogólnego zastosowania. Swoją budową i wielkością różnią się od wtryskarek z napędem elektrycznym serii E-Jet, przystosowanych do produkcji formatów optycznych (Optical Disc).

Firma Netstal oferuje wtryskarki E-Lion o sile zamknięcia od 500 kN do 1750 kN. Nawiązując do znaku firmowego „Netstal-Swiss made”, wtryskarki te charakteryzują się znaną na rynku od lat: niezawodnością, szybkością, innowacyjnością oraz wysoką powtarzalności parametrów przetwórstwa.



Historia wtryskarek z napędem elektrycznym zaczyna się od początku lat 60-tych. Od tego czasu powstało wiele różnych konstrukcji, które miały na celu prawidłowe zastosowanie napędów elektrycznych dla procesu wtryskiwania. Jednak prawidłowy rozwój napędów elektrycznych datowany jest dopiero od połowy lat 90-tych, gdy z



ELION
Wtryskarki z napędem elektrycznym



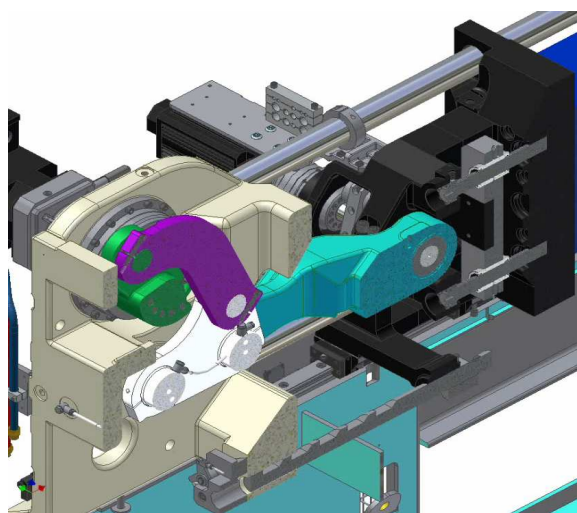
SWISS MADE

powodu ochrony środowiska coraz większego znaczenia nabrały takie cechy jak np.: mniejsze zużycie energii elektrycznej, niższy poziom hałasu, mniejsza emisja ciepła do otoczenia oraz oczywisty brak użycia oleju hydraulicznego.

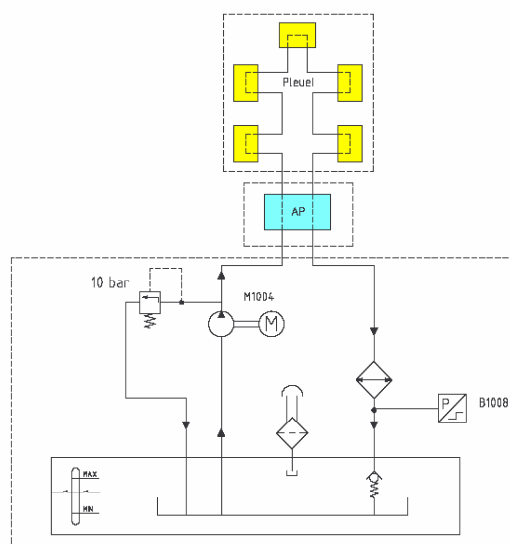
Biorąc pod uwagę wymienione powyżej cechy, Netstal na nowo opracował koncepcję wtryskarek z napędem elektrycznym, potwierdzoną dużą ilością innowacyjnych rozwiązań chronionych prawem patentowym.

Jednostka zamykania

Jednostka zamykania bazuje na specjalnej konstrukcji 5-cio punktowej dźwigni kolanowej. Charakteryzuje się zwartą budową. Układ do ustawienia wysokości mocowania formy wtryskowej montowany jest na stałej płycie mocującej, po stronie dyszy. Rozwiązanie takie przyczyniło się do znacznego obniżenia całkowitej długości wtryskarki, np. dla wtryskarki o sile zamknięcia 1750 kN, minimalna długość wynosi 5262 mm. Dzięki zastosowaniu odpowiedniego serwozaworu wraz z przekładnią, wtryskarka ta realizuje bardzo szybkie ruchy zamykania i otwierania, których wartość maksymalna wynosi ok. 1,5 m/s. Czas cyklu suchego wg. norm Euromap dla wtryskarek o sile zamknięcia od 500 kN do 1200 kN wynosi zaledwie 1,3 sekundy. Kolumny wtryskarki służą tylko do przenoszenia siły zamknięcia, natomiast dokładne prowadzenia płyty ruchomej realizowane jest za pomocą specjalnych elementów ruchomych montowanych na ramie.



Na szczególną uwagę zasługuje opatentowany układ smarowania dźwigni kolanowej w układzie zamkniętym. W przypadku standardowych otwartych układów smarowania większości producentów wtryskarek z napędem elektrycznym, podczas smarowania powstaje „mgła olejowa”, która przedostając się do przestrzeni pracy formy wtryskowej, zanieczyszcza ją. Zastosowany we wtryskarkach E-LION zamknięty układ smarowania eliminuje to. Dzięki czemu wtryskarki te w standardowym wyposażeniu przystosowane są dla produkcji „w czystych pomieszczeniach”.

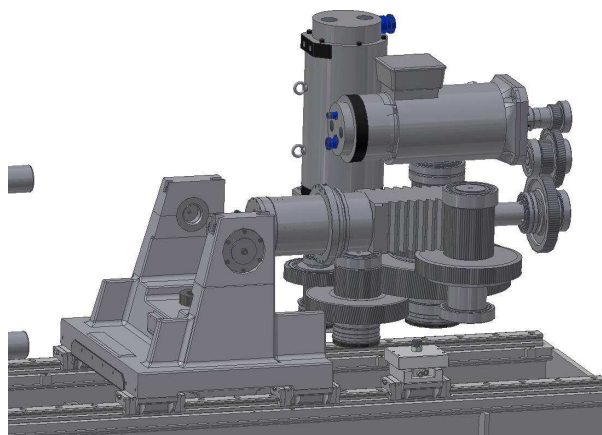




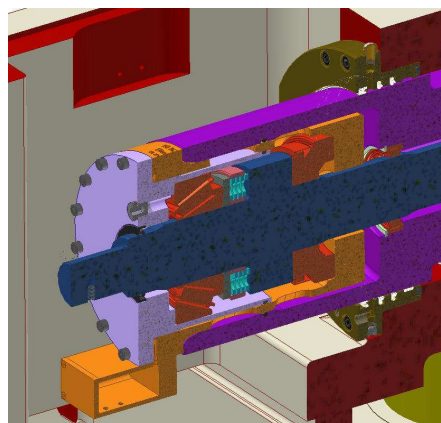
SWISS MADE

Jednostka wtryskowa

Jednostka wtryskowa zbudowana jest w ten sposób, że wszystkie serwośilniki oraz przekładnie zabudowane są specjalnymi osłonami, dzięki czemu znacznie obniżono poziom hałasu. Ruch posuwisty ślimaka realizowany jest za pomocą specjalnej podwójnej konstrukcji przekładni zębatej. Rozwiązanie to pozwala realizować w wersji E-LION „Master”: prędkości wtryskiwania 450 mm/s, obroty ślimaka 530 obr/min oraz moment obrotowy ślimaka 1500 Nm (dla agregatu serii 840). Odpowiednie rozmieszczenie przegubów i łożysk agregatu wtryskowego likwiduje moment obrotowy wywołany siłą docisku agregatu (tzw. siła przyłożenia dyszy).



Zastosowanie precyzyjnego układu pomiaru specyficznego ciśnienia wtryskiwania gwarantuje, nieosiągalną u innych producentów, powtarzalność fazy wtryskiwania i docisku. Dla ślimaków o najmniejszej średnicy możliwe jest wybudowanie tego ciśnienia do wartości powyżej 2400 bar.

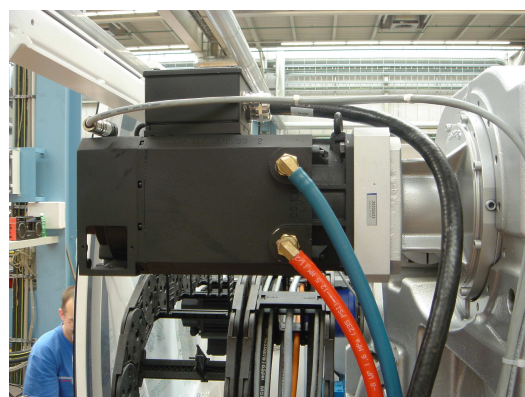
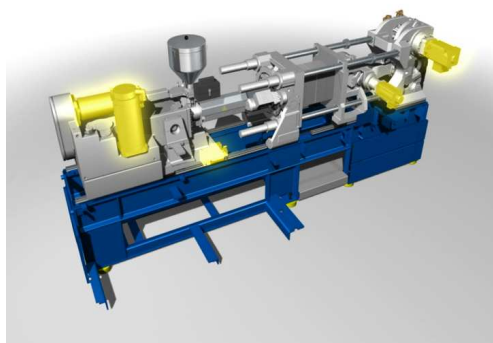




SWISS MADE

Ogólnie

Każda wtryskarka wyposażona jest standardowo w 5 serwośilników do napędu poszczególnych ruchów maszyny: ruch formy, ruch wyrzutnika, dojazd agregatu, ruch posuwisty ślimaka, ruch obrotowy ślimaka. Serwośilniki te regulowane są indywidualnie, dzięki czemu możliwa jest równoległa ich praca, co zwiększa szybkość i dokładność pracy wtryskarki. Układ ten chłodzony jest zamkniętym obiegiem wodnym, co ogranicza emisję ciepła do otoczenia. Jest to szczególnie ważne w przypadku pracy tych urządzeń w pomieszczeniach klimatyzowanych np. w „czystych pomieszczeniach”.



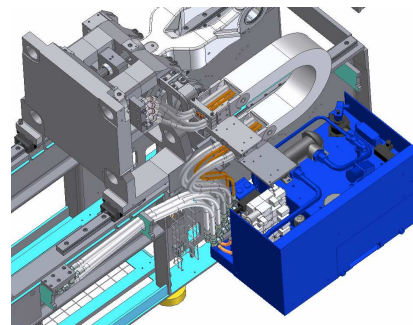
Do obsługi i nastawy parametrów pracy wtryskarki użyty został najnowszy układ sterowania DSP4. Wyposażony jest on w czytelny i łatwy w obsłudze wychylny panel sterujący.





SWISS MADE

W przypadku pracy z formami wtryskowymi, które wykorzystują elementy hydrauliki siłowej, wtryskarka taka wyposażona jest w specjalny moduł hydrauliczny wyposażony w pompę hydrauliczną oraz minimum 2 zawory proporcjonalne dla sterowania wydatkiem i ciśnieniem układu hydraulicznego.



Firma Netstal produkując 2 typy wtryszarek z napędem elektrycznych serii E-LION oraz E-Jet, jest jednym z największych europejskich producentów tego typu maszyn. Wtryskarki te są uzupełnieniem bogatego parku maszynowego firmy Netstal.

Poniżej podany jest typoszereg tych wtryszarek

Agregat	60				130			270			530			840			
Ślimak Ø [mm]	16	18	20	25	25	28	32	32	35	40	40	45	50	45	50	55	62
500 kN																	
800 kN																	
1200 kN																	
1750 kN																	

W celu udzielenia dalszych informacji, proszę o kontakt z:

Maciej Ławnicki, m.lawnicki@muehsam.com.pl

MUEHSAM Jan Krzysztof Muehsam

ul. Patriotów 341

04-760 Warszawa

tel.: 022-517-30-51,

fax.: 022-517-30-54

biuro@muehsam.com.pl

www.muehsam.com.pl